

nective

SMART YOUR HOME!

Mozgásérzékelős, dimmelt világítások DMX

Mintacím

Erős, gyengeáramú és automatika terve

Név: Mintanév

Telefon: +36 30 minta telefon / E-mail:minta@nective.hu

TERVEZŐ:

Munka megnevezése:

Mintacím

Villamos terv

Rajz megnevezése:

Automatika, mozgásérzékelős dimmelt világítások DMX

Ügyvezető:

-

Automatika: --

Rajzoló neve: Mintanév

Tervfajta:

Munkaközi V0.0

Lapok száma:

14

Oldalszám:

1

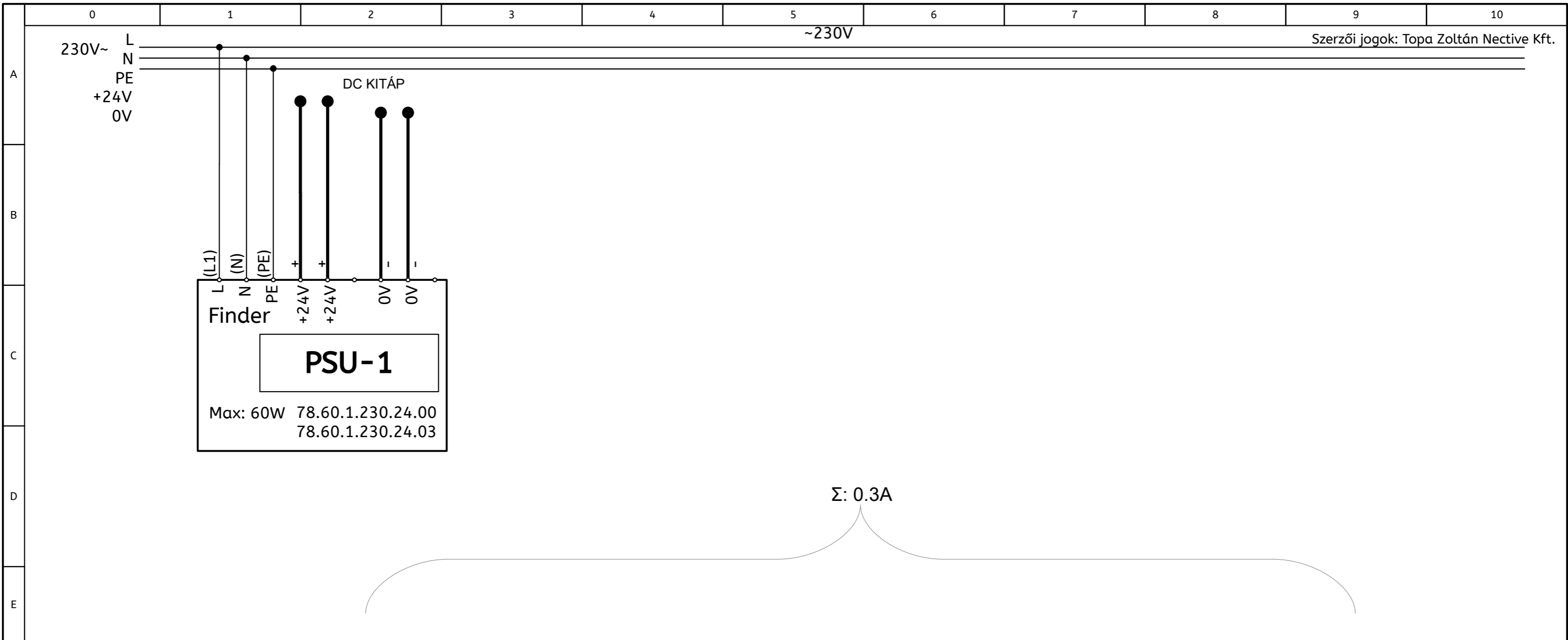
Munkaszám:

Dátum:

2022.09.19.

Rajzszám:

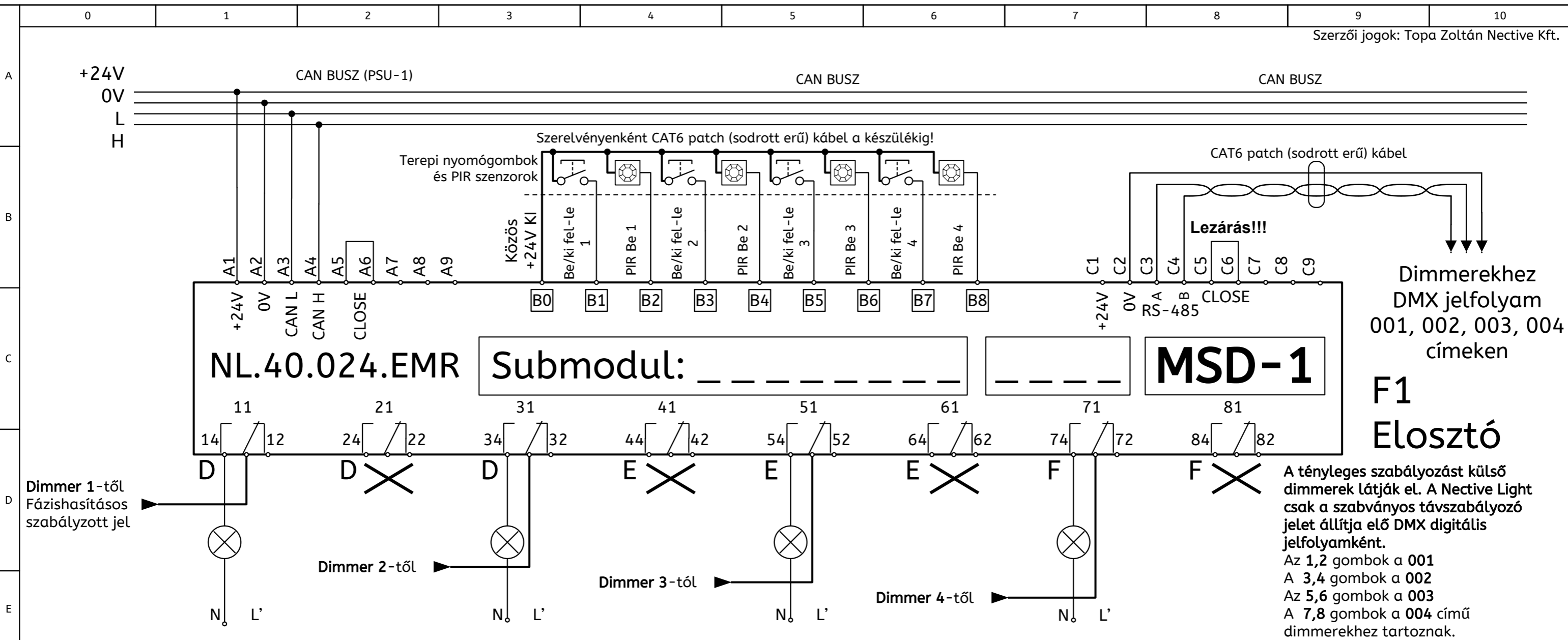
MOO_0301_2022



BEMENET	LEÁG.SZÁM	0	-	-	-	-	-	-	-	Bemeneti funk.
	MEGNEVEZÉS:	230V ~	-	-	-	-	-	-	-	Rendszer tápegység
	KÁBEL TÍPUS	MTK 3x1,5mm2	-	-	-	-	-	-	-	KÁBEL TÍPUS
	Fesz./ terh.:	24V/2,5A	-	-	-	-	-	-	-	Fesz./ terh.:

KIMENET	LEÁG.SZÁM	0	MSD-1	-	-	-	-	-	-	Kimeneti funk.
	MEGNEVEZÉS:	DC	Mozgásérzékelős dimmelt világítás 1.	-	-	-	-	-	-	Rendszer tápegység
	KÁBEL TÍPUS	MKH 0,75mm2 x4	MKH 0,75mm2	-	-	-	-	-	-	KÁBEL TÍPUS
	Fesz./ terh.:	24V/ 21A	0,3	-	-	-	-	-	-	Fesz./ terh.:
	Védelem:	2A C- AC oldalon								Védelem

TERVEZŐ:	Munka megnevezése: Mintacím Villamos terv	Ügyvezető: -	Tervfajta: Munkaközi V0.0	Munkaszám:
	Rajz megnevezése: Nective rendszer tápegység 1	Automatika: -- Rajzoló neve: Mintanév	Lapok száma: 14	Dátum: 09/19/2022
			Oldalszám: 2	Rajzszám: MOO_0301_2022



Dimmerekhez DMX jelfolyam 001, 002, 003, 004 címeken

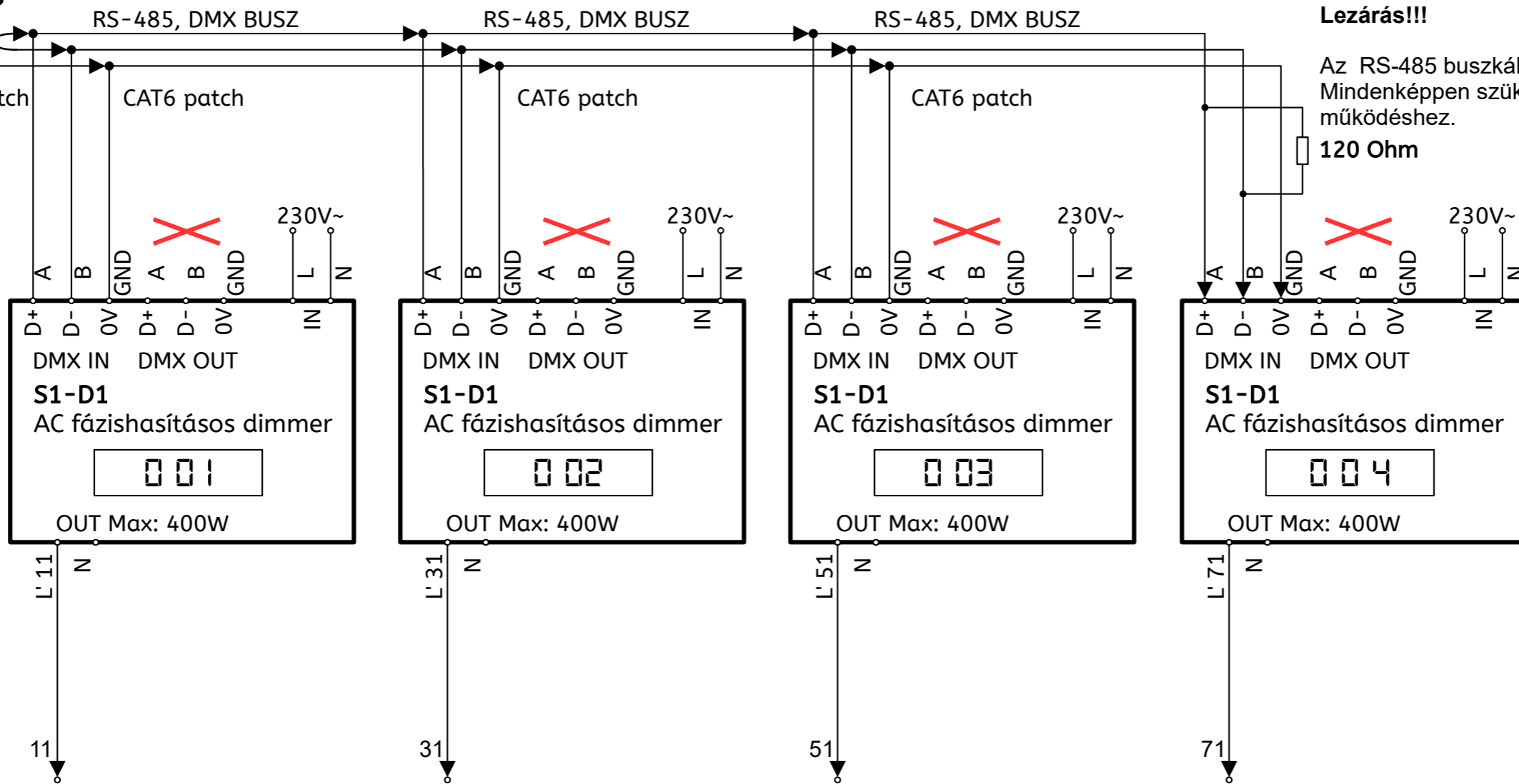
F1 Elosztó

A tényleges szabályozást külső dimmerek látják el. A Nective Light csak a szabványos távszabályozó jelet állítja elő DMX digitális jelfolyamként.
 Az 1,2 gombok a 001
 A 3,4 gombok a 002
 Az 5,6 gombok a 003
 A 7,8 gombok a 004 című dimmerekhez tartoznak.

BEMENET	LEÁG.SZÁM	[B1]	[B2]	[B3]	[B4]	[B5]	[B6]	[B7]	[B8]	Bemeneti funkciók
	MEGNEVEZÉS:	1. rövid be-ki hosszú fel-Le nyomógomb bemenet	1. PIR szenzor bemenet	2. rövid be-ki hosszú fel-Le nyomógomb bemenet	2. PIR szenzor bemenet	3. rövid be-ki hosszú fel-Le nyomógomb bemenet	3. PIR szenzor bemenet	4. rövid be-ki hosszú fel-Le nyomógomb bemenet	4. PIR szenzor bemenet	MOZGÁSÉRZÉKELŐS, DIMMELT VILÁGÍTÁS (Motion Sensor Dimmer) Vezérlések
	KÁBEL TÍPUS	CAT 6 patch	CAT 6 patch	CAT 6 patch	CAT 6 patch	CAT 6 patch	CAT 6 patch	CAT 6 patch	CAT 6 patch	Kábel, vezeték típus
	Fesz./ terh.:	24V / 500uA	24V / 500uA	24V / 500uA	24V / 500uA	24V / 500uA	24V / 500uA	24V / 500uA	24V / 500uA	Feszültség / Maximális terhelés

KIMENET	LEÁG.SZÁM	D14		D34		E54		F74		Kimeneti funkciók
	MEGNEVEZÉS:	1. kimenet		3. kimenet		5. kimenet		7. kimenet		MOZGÁSÉRZÉKELŐS, DIMMELT VILÁGÍTÁS (Motion Sensor Dimmer) Erőátvitel
	KÁBEL TÍPUS	MT 3x1,5mm2		MT 3x1,5mm2		MT 3x1,5mm2		MT 3x1,5mm2		Kábel, vezeték típus
	Fesz./ terh.:	230V/ 8A		230V/ 8A		230V/ 8A		230V/ 8A		Feszültség / Maximális terhelés
	Védelem:	6A B		6A B		6A B		6A B		Védelmi berendezés értéke

TERVEZŐ:	Munka megnevezése: Mintacím Villamos terv	Ügyvezető: - Automatika: -- Rajzoló neve: Mintanév	Tervfajta: Munkaközi V0.0	Munkaszám:
	Rajz megnevezése: Automatika, mozgásérzékelős, dimmelt világítások DMX dimmerrel		Lapok száma: 14	Dátum: 2022.09.19.
			Oldalszám: 3	Rajzszám: MOO_0301_2022

DMX DL-1001
002
003
004Dimmer üzemmódjai:
Normál fázishasítás
Reverz fázishasításMegjegyzés!
A teljesítmények
és a fényforrás
váltogatásával a
dimmer típusa és
mérete változhat!

BEMENET	LEÁG.SZÁM	Dimmer 1	Dimmer 2	Dimmer 3	Dimmer 4	Bemeneti funkciók
	MEGNEVEZÉS:	DMX 001	DMX 002	DMX 003	DMX 004	RS-485 DMX jelfolyam alapú Vezérlések
	KÁBEL TÍPUS	CAT 6 patch	CAT 6 patch	CAT 6 patch	CAT 6 patch	Kábel, vezeték típus
	Fesz./ terh.:	RS-485 / DMX	RS-485 / DMX	RS-485 / DMX	RS-485 / DMX	Feszültség / Maximális terhelés

KIMENET	LEÁG.SZÁM	DIM OUT 1	DIM OUT 2	DIM OUT 3	DIM OUT 4	Kimeneti funkciók
	MEGNEVEZÉS:	DL-1 L'11	DL-1 L'31	DL-1 L'51	DL-1 L'71	VILÁGÍTÁS (Dimmer) Erőátvitel fázishasítással
	KÁBEL TÍPUS	MKH 1x1mm ²	MKH 1x1mm ²	MKH 1x1mm ²	MKH 1x1mm ²	Kábel, vezeték típus
	Fesz./ terh.:	230V/ 2A	230V/ 2A	230V/ 2A	230V/ 2A	Feszültség / Maximális terhelés
	Védelem:	2A C	2A C	2A C	2A C	Védelmi berendezés értéke

TERVEZŐ:	Munka megnevezése: Mintacím Villamos terv	Ügyvezető: -	Tervfajta: Munkaközi V0.0	Munkaszám:
	Rajz megnevezése: Automatika, DMX dimmerek S1-D1 (1CH)	Automatika: -- Rajzoló neve: Mintanév	Lapok száma: 14	Dátum: 09/19/2022
			Oldalszám: 4	Rajzszám: MOO_0301_2022

nective
SMART YOUR HOME!

Mozgásérzékelős, dimmelt világítások 0-10V

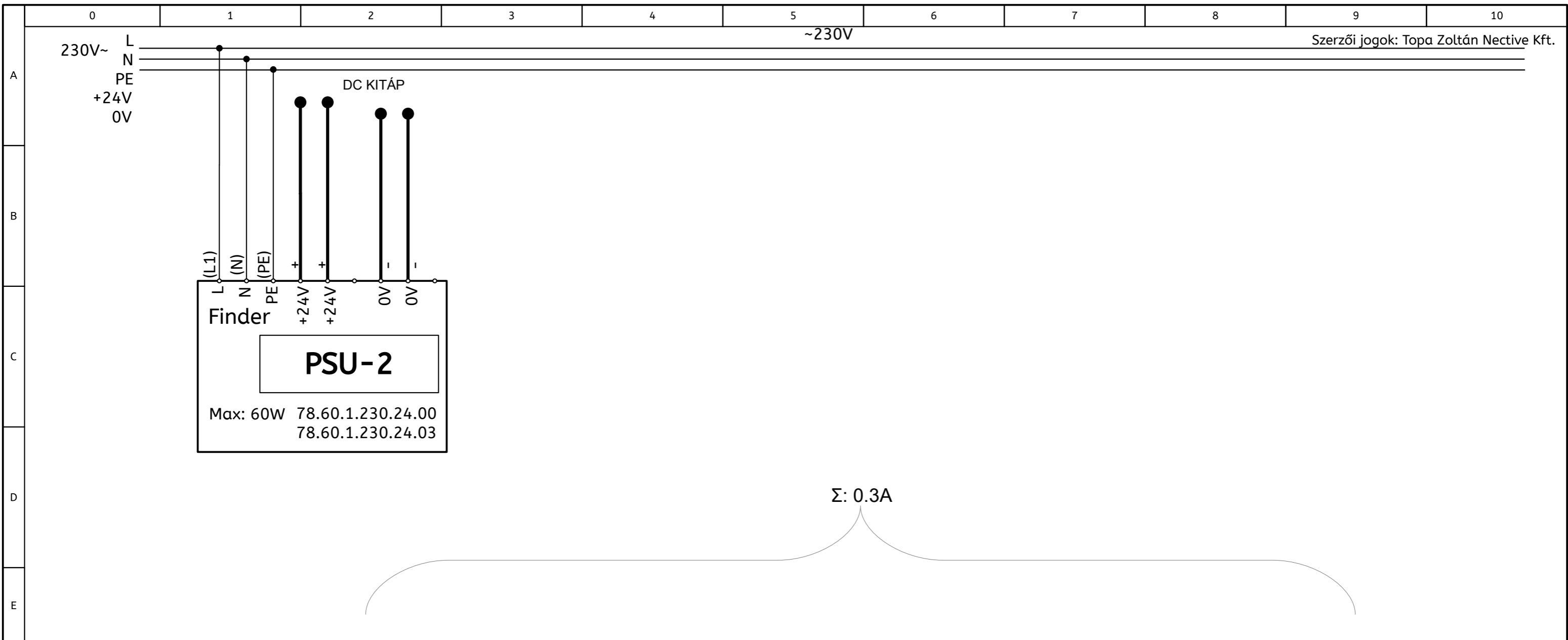
Mintacím

Erős, gyengeáramú és automatika terve

Név: Mintanév

Telefon: +36 30 minta telefon / E-mail:minta@nective.hu

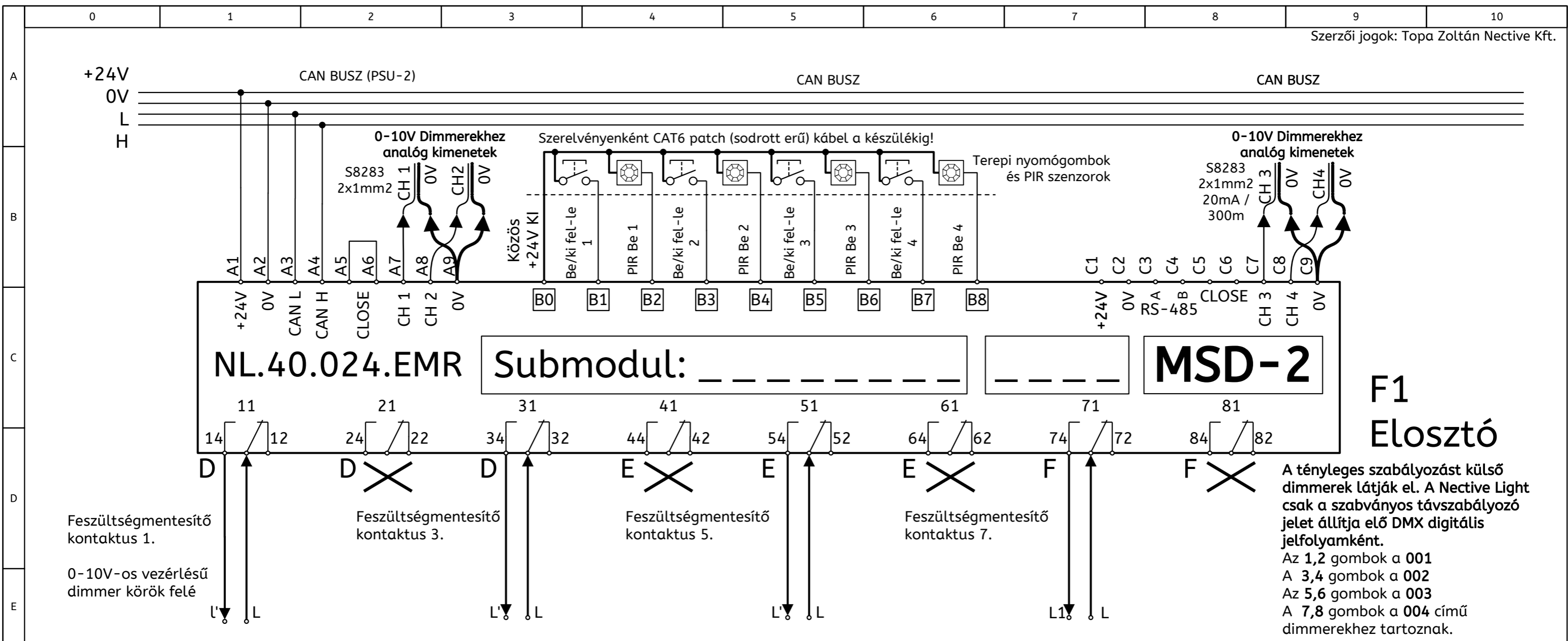
TERVEZŐ:	Munka megnevezése: Mintacím	Ügyvezető: -	Tervfajta: Munkaközi V0.0	Munkaszám:
	Villamos terv		Lapok száma: 14	Dátum: 2022.09.19.
	Rajz megnevezése: Automatika, mozgásérzékelős dimmelt világítások 0-10V	Automatika: -- Rajzoló neve: Mintanév	Oldalszám: 5	Rajzszám: MOO_0301_2022



BEMENET	LEÁG.SZÁM	0	-	-	-	-	-	-	-	Bemeneti funk.
	MEGNEVEZÉS:	230V ~	-	-	-	-	-	-	-	Rendszer tápegység
	KÁBEL TÍPUS	MTK 3x1,5mm ²	-	-	-	-	-	-	-	KÁBEL TÍPUS
	Fesz./ terh.:	24V/2,5A	-	-	-	-	-	-	-	Fesz./ terh.:

KIMENET	LEÁG.SZÁM	0	MSD-2	-	-	-	-	-	-	Kimeneti funk.
	MEGNEVEZÉS:	DC	Mozgásérzékelős dimmelt világítás 2.	-	-	-	-	-	-	Rendszer tápegység
	KÁBEL TÍPUS	MKH 0,75mm ² x4	MKH 0,75mm ²	-	-	-	-	-	-	KÁBEL TÍPUS
	Fesz./ terh.:	24V/ 21A	0,3	-	-	-	-	-	-	Fesz./ terh.:
	Védelem:	2A C- AC oldalon								Védelem

TERVEZŐ:	Munka megnevezése: Mintacím Villamos terv	Ügyvezető: -	Tervfajta: Munkaközi V0.0	Munkaszám:
	Rajz megnevezése: Nective rendszer tápegység 2		Automatika: -- Rajzoló neve: Mintanév	Lapok száma: 14
			Oldalszám: 6	Rajzszám: MOO_0301_2022



F1 Elosztó

A tényleges szabályozást külső dimmerek látják el. A Nective Light csak a szabványos távvezérlő jelet állítja elő DMX digitális jelfolyamként.
Az 1,2 gombok a 001
A 3,4 gombok a 002
Az 5,6 gombok a 003
A 7,8 gombok a 004 című dimmerekhez tartoznak.

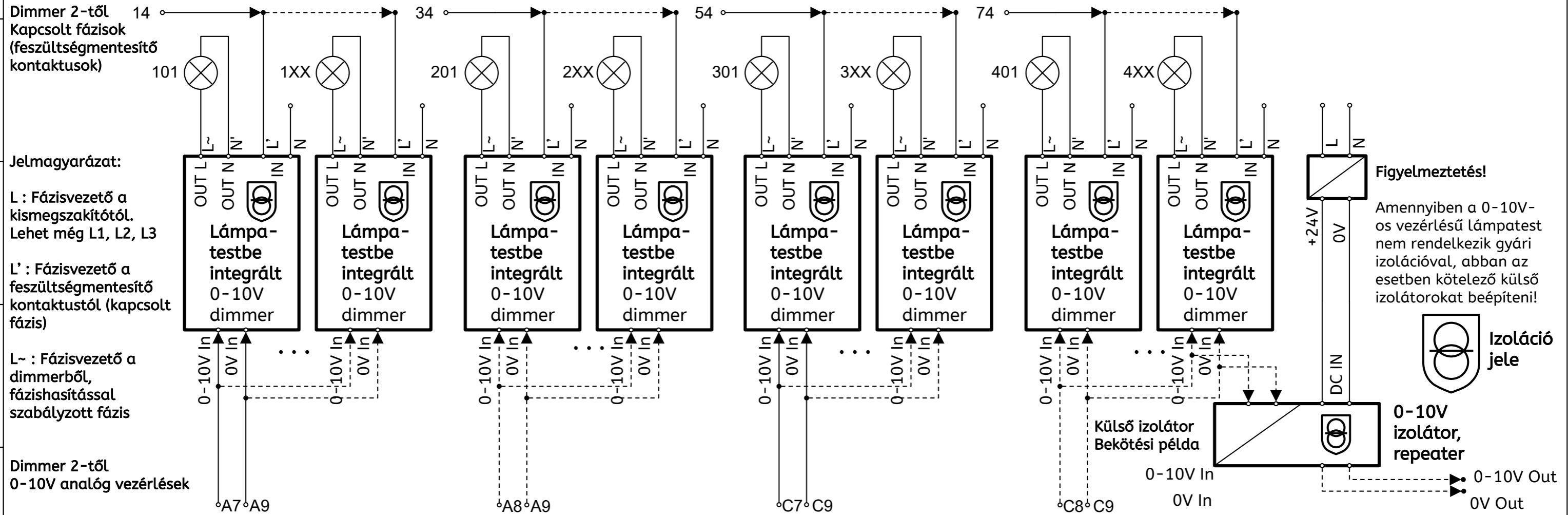
BEMENET	LEÁG.SZÁM	[B1]	[B2]	[B3]	[B4]	[B5]	[B6]	[B7]	[B8]	Bemeneti funkciók
	MEGNEVEZÉS:	1. rövid be-ki hosszú fel-le nyomógomb bemenet	1. PIR szenzor bemenet	2. rövid be-ki hosszú fel-le nyomógomb bemenet	2. PIR szenzor bemenet	3. rövid be-ki hosszú fel-le nyomógomb bemenet	3. PIR szenzor bemenet	4. rövid be-ki hosszú fel-le nyomógomb bemenet	4. PIR szenzor bemenet	MOZGÁSÉRZÉKELŐS, DIMMELT VILÁGÍTÁS (Motion Sensor Dimmer) Vezérlések
	KÁBEL TÍPUS	CAT 6 patch	CAT 6 patch	CAT 6 patch	CAT 6 patch	CAT 6 patch	CAT 6 patch	CAT 6 patch	CAT 6 patch	Kábel, vezeték típus
	Fesz./ terh.:	24V / 500uA	24V / 500uA	24V / 500uA	24V / 500uA	24V / 500uA	24V / 500uA	24V / 500uA	24V / 500uA	Feszültség / Maximális terhelés

KIMENET	LEÁG.SZÁM	D14	D34	E54	F74	Kimeneti funkciók
	MEGNEVEZÉS:	1. kimenet	3. kimenet	5. kimenet	7. kimenet	MOZGÁSÉRZÉKELŐS, DIMMELT VILÁGÍTÁS (Motion Sensor Dimmer) Erőátvitel
	KÁBEL TÍPUS	MKH 1mm2	MKH 1mm2	MKH 1mm2	MKH 1mm2	Kábel, vezeték típus
	Fesz./ terh.:	230V/ 2A	230V/ 2A	230V/ 2A	230V/ 2A	Feszültség / Maximális terhelés
	Védelem:	2A C	2A C	2A C	2A C	Védelmi berendezés értéke

TERVEZŐ:	Munka megnevezése: Mintacím Villamos terv	Ügyvezető: - Automatika: -- Rajzoló neve: Mintanév	Tervfajta: Munkaközi V0.0	Munkaszám:
	Rajz megnevezése: Automatika, mozgásérzékelős, dimmelt világítások 0-10V dimmerrel		Lapok száma: 14	Dátum: 2022.09.19.
			Oldalszám: 7	Rajzszám: MOO_0301_2022

Megjegyzés!

A 0-10V körök bővíthetők, de minden esetben át kell tanulmányozni a lámpatestek adatlapját, hogy egy körre hány darab lámpatest fűzhető fel maximum. Ha sokkal több kör kell együtt működjön, akkor 0-10V-os repeaterrel is megoldható a bővítés, de a Nective Light készülékek is lehetővé teszik több készülék párhuzamos futtatását zóna be és kimenetek összerendelése segítségével.



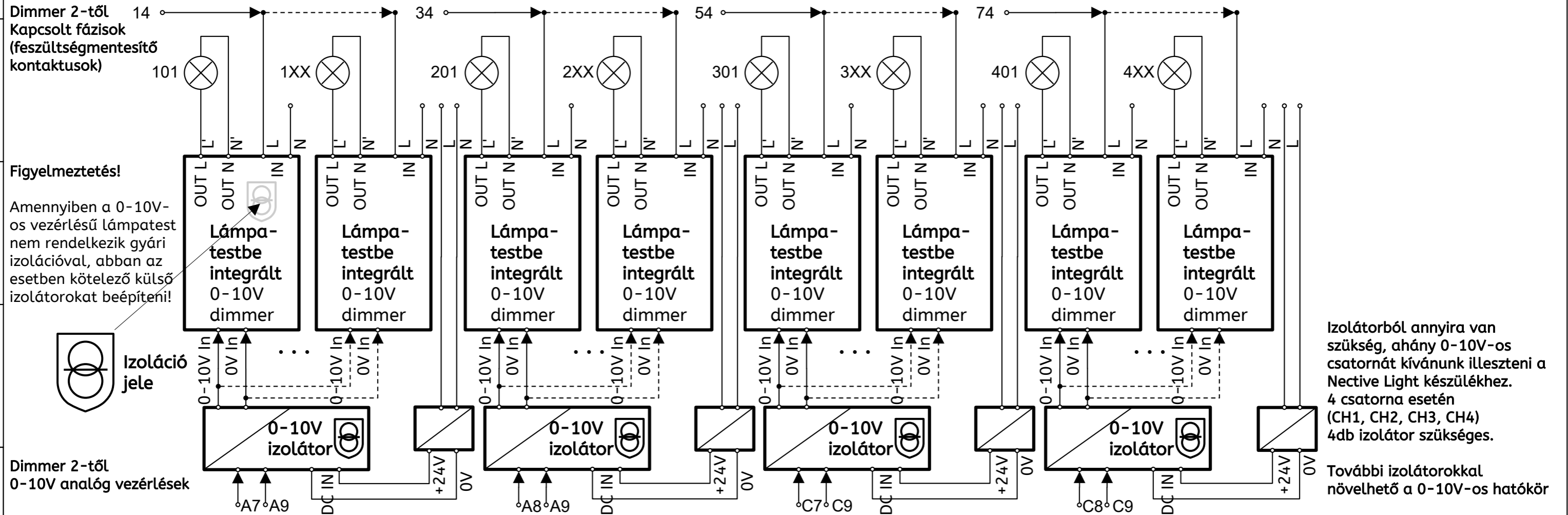
BEMENET	LEÁG.SZÁM	Dimmer 1. kör	Dimmer 2. kör	Dimmer 3. kör	Dimmer 4. kör	Bemeneti funkciók
	MEGNEVEZÉS:	Analog bemenet 1 (A7, A9-ről)	Analog bemenet 2 (A8, A9-ről)	Analog bemenet 3 (C7, C9-ről)	Analog bemenet 4 C8, C9-ről)	0-10V alapú analog Vezérlések
	KÁBEL TÍPUS	S8283 2x1mm2	S8283 2x1mm2	S8283 2x1mm2	S8283 2x1mm2	Kábel, vezeték típus
	Fesz./ terh.:	0-10V / 20mA	0-10V / 20mA	0-10V / 20mA	0-10V / 20mA	Feszültség / Maximális terhelés

KIMENET	LEÁG.SZÁM	DIM OUT 1	DIM OUT 2	DIM OUT 3	DIM OUT 4	Kimeneti funkciók
	MEGNEVEZÉS:	L101'-L'1XX kimenetek	L201'-L'2XX kimenetek	L301'-L'3XX kimenetek	L401'-L'4XX kimenetek	VILÁGÍTÁS (Dimmer) Erőátvitel fázishasítással
	KÁBEL TÍPUS	S8283 2x1mm2 / 300m-ig	S8283 2x1mm2 / 300m-ig	S8283 2x1mm2 / 300m-ig	S8283 2x1mm2 / 300m-ig	Kábel, vezeték típus
	Fesz./ terh.:	230V/ ?A	230V/ ?A	230V/ ?A	230V/ ?A	Feszültség / Maximális terhelés
	Védelem:	4A C	4A C	4A C	4A C	Védelmi berendezés értéke

TERVEZŐ:	Munka megnevezése:	Mintacím	Ügyvezető:	Tervfajta:	Munkaszám:
		Villamos terv	-	Munkaközi V0.0	Dátum:
	Rajz megnevezése:	Automatika, belső izolátoros	Automatika: --	Lapok száma:	09/19/2022
		0-10V lámpatestek és 0-10V repeater	Rajzoló neve: Mintanév	Oldalszám:	Rajzszám:
				8	MOO_0301_2022

Megjegyzés!

A 0-10V körök bővíthetők, de minden esetben át kell tanulmányozni a lámpatestek adatlapját, hogy egy körre hány darab lámpatest fűzhető fel maximum. Ha sokkal több kör kell együtt működjön, akkor 0-10V-os repeaterrel is megoldható a bővítés, de a Nective Light készülékek is lehetővé teszik több készülék párhuzamos futtatását zóna be és kimenetek összerendelése segítségével.



BEMENET	LEÁG.SZÁM	Dimmer 1. kör	Dimmer 2. kör	Dimmer 3. kör	Dimmer 4. kör	Bemeneti funkciók
	MEGNEVEZÉS:	Analóg 0-10V bemenet 1 (A7, A9-ről)	Analóg 0-10V bemenet 2 (A8, A9-ről)	Analóg 0-10V bemenet 3 (C7, C9-ről)	Analóg 0-10V bemenet 4 (C8, C9-ről)	RS-485 DMX jelfolyam alapú Vezérlések
	KÁBEL TÍPUS	S8283 2x1mm ²	S8283 2x1mm ²	S8283 2x1mm ²	S8283 2x1mm ²	Kábel, vezeték típus
	Fesz./ terh.:	0-10V / 20mA	0-10V / 20mA	0-10V / 20mA	0-10V / 20mA	Feszültség / Maximális terhelés

KIMENET	LEÁG.SZÁM	DIM OUT 1	DIM OUT 2	DIM OUT 3	DIM OUT 4	Kimeneti funkciók
	MEGNEVEZÉS:	L101'-L'1XX kimenetek	L201'-L'2XX kimenetek	L301'-L'3XX kimenetek	L401'-L'4XX kimenetek	VILÁGÍTÁS (Dimmer) Erőátvitel fázishasítással
	KÁBEL TÍPUS	S8283 2x1mm ² / 300m-ig	S8283 2x1mm ² / 300m-ig	S8283 2x1mm ² / 300m-ig	S8283 2x1mm ² / 300m-ig	Kábel, vezeték típus
	Fesz./ terh.:	230V/ ?A	230V/ ?A	230V/ ?A	230V/ ?A	Feszültség / Maximális terhelés
	Védelem:	4A C	4A C	4A C	4A C	Védelmi berendezés értéke

TERVEZŐ:	Munka megnevezése: Mintacím Villamos terv	Ügyvezető: -	Tervfajta: Munkaközi V0.0	Munkaszám:
	Rajz megnevezése: Automatika, külső izolátoros 0-10V lámpatestek		Automatika: -- Rajzoló neve: Mintanév	Lapok száma: 14
			Oldalszám: 9	Rajzszám: MOO_0301_2022



Mozgásérzékelős, dimmelt világítások DALI

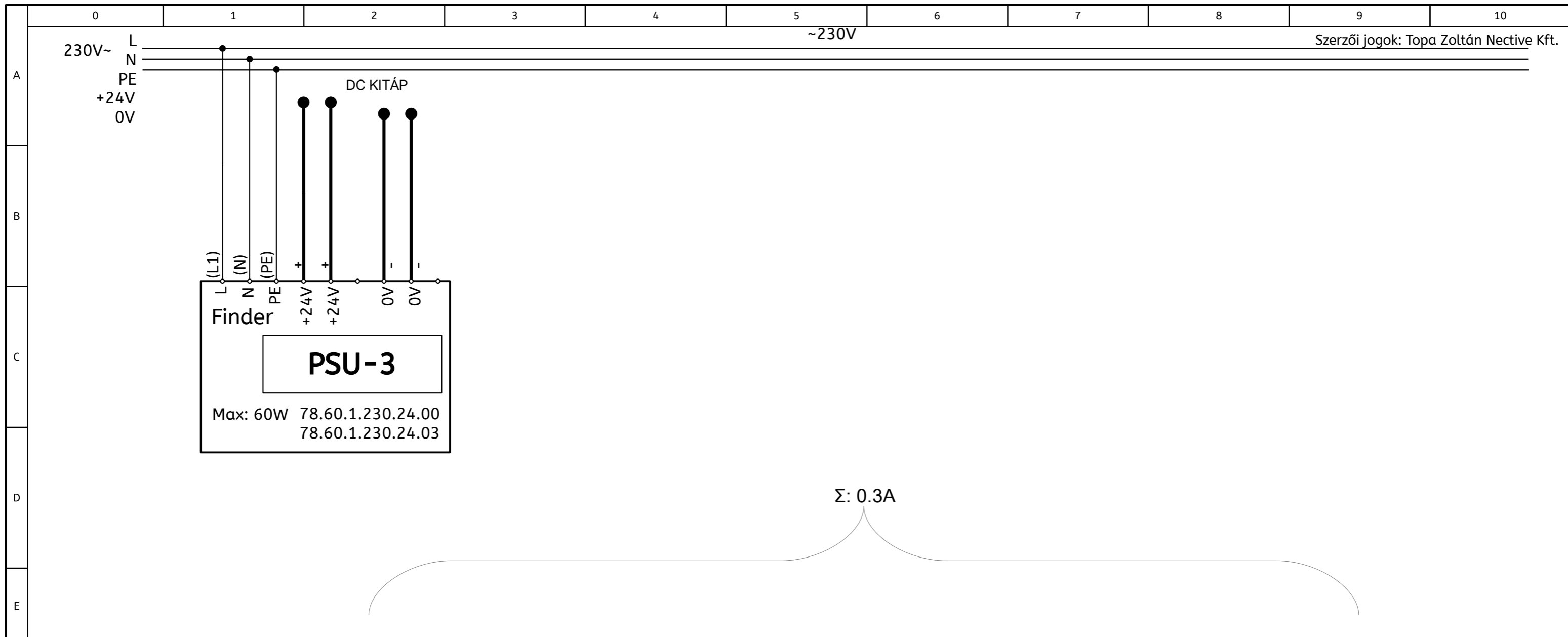
Mintacím

Erős, gyengeáramú és automatika terve

Név: Mintanév

Telefon: +36 30 minta telefon / E-mail:minta@nective.hu

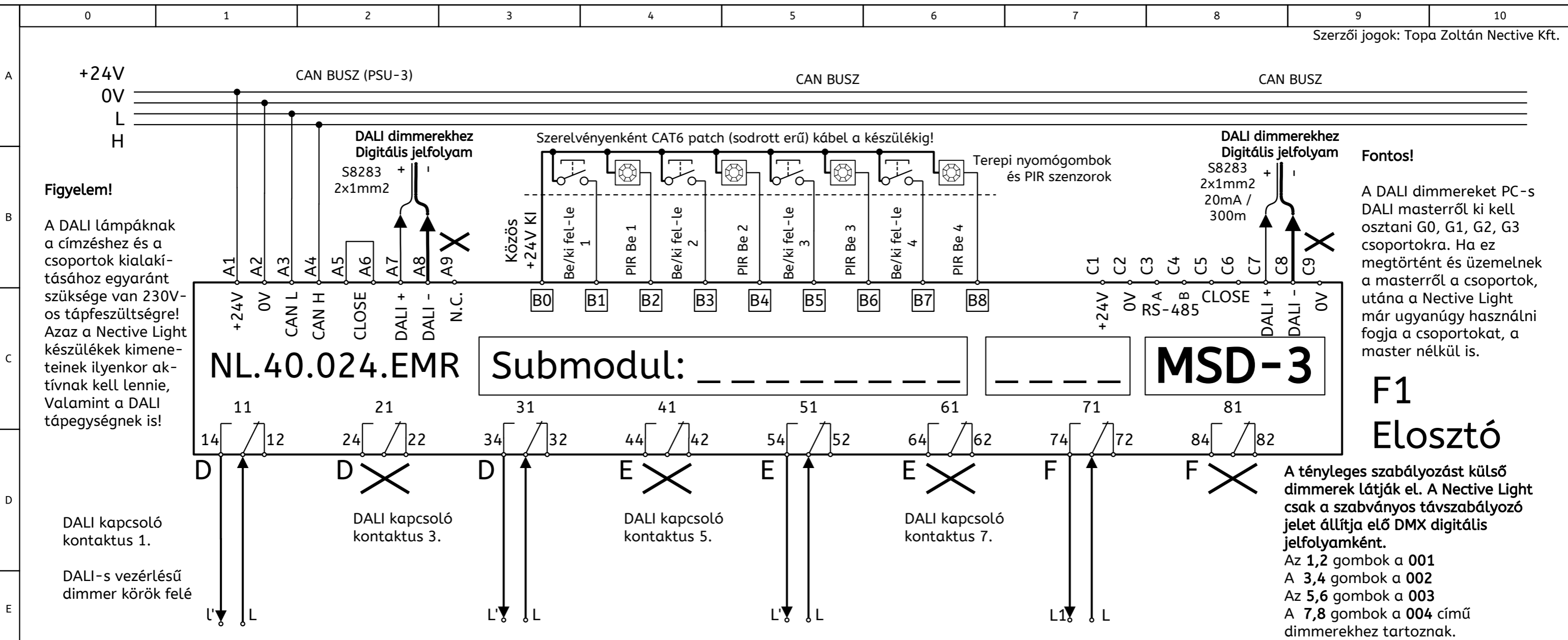
TERVEZŐ:	Munka megnevezése: Mintacím	Ügyvezető: -	Tervfajta: Munkaközi V0.0	Munkaszám:
	Villamos terv		Lapok száma: 14	Dátum: 2022.09.19.
	Rajz megnevezése: Automatika, mozgásérzékelős dimmelt világítások DALI	Automatika: -- Rajzoló neve: Mintanév	Oldalszám: 10	Rajzszám: MOO_0301_2022



BEMENET	LEÁG.SZÁM	0	-	-	-	-	-	-	-	Bemeneti funk.
	MEGNEVEZÉS:	230V ~	-	-	-	-	-	-	-	Rendszer tápegység
	KÁBEL TÍPUS	MTK 3x1,5mm2	-	-	-	-	-	-	-	KÁBEL TÍPUS
	Fesz./ terh.:	24V/2,5A	-	-	-	-	-	-	-	Fesz./ terh.:

KIMENET	LEÁG.SZÁM	0	MSD-3	-	-	-	-	-	-	Kimeneti funk.
	MEGNEVEZÉS:	DC	Mozgásérzékelős dimmelt világítás 2.	-	-	-	-	-	-	Rendszer tápegység
	KÁBEL TÍPUS	MKH 0,75mm2 x4	MKH 0,75mm2	-	-	-	-	-	-	KÁBEL TÍPUS
	Fesz./ terh.:	24V/ 21A	0,3	-	-	-	-	-	-	Fesz./ terh.:
	Védelem:	2A C- AC oldalon								Védelem

TERVEZŐ:	Munka megnevezése: Mintacím Villamos terv	Ügyvezető: -	Tervfajta: Munkaközi V0.0	Munkaszám:
	Rajz megnevezése: Nective rendszer tápegység 3		Automatika: -- Rajzoló neve: Mintanév	Lapok száma: 14
			Oldalszám: 11	Rajzszám: MOO_0301_2022



Figyelem!
A DALI lámpáknak a címzéshez és a csoportok kialakításához egyaránt szüksége van 230V-os tápfeszültségre! Azaz a Nective Light készülékek kimeneteinek ilyenkor aktívnak kell lennie, Valamint a DALI tápegységnek is!

Fontos!
A DALI dimmereket PC-s DALI mesterről ki kell osztani G0, G1, G2, G3 csoportokra. Ha ez megtörtént és üzemelnek a mesterről a csoportok, utána a Nective Light már ugyanúgy használjni fogja a csoportokat, a master nélkül is.

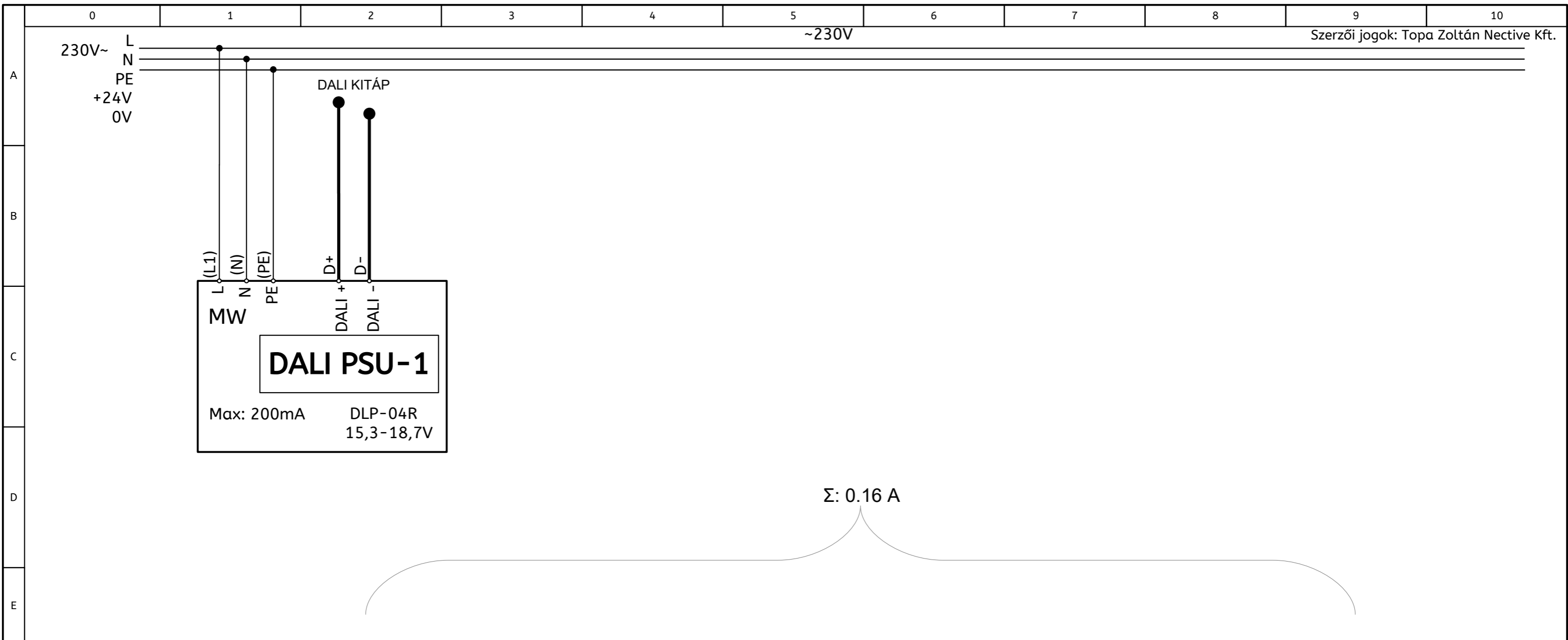
F1 Elosztó

A tényleges szabályozást külső dimmerekt látják el. A Nective Light csak a szabványos távvezérlő jelet állítja elő DMX digitális jelfolyamként.
Az 1,2 gombok a 001
A 3,4 gombok a 002
Az 5,6 gombok a 003
A 7,8 gombok a 004 című dimmerekhez tartoznak.

BEMENET	LEÁG.SZÁM	[B1]	[B2]	[B3]	[B4]	[B5]	[B6]	[B7]	[B8]	Bemeneti funkciók
	MEGNEVEZÉS:	1. rövid be-ki hosszú fel-le nyomógomb bemenet	1. PIR szenzor bemenet	2. rövid be-ki hosszú fel-le nyomógomb bemenet	2. PIR szenzor bemenet	3. rövid be-ki hosszú fel-le nyomógomb bemenet	3. PIR szenzor bemenet	4. rövid be-ki hosszú fel-le nyomógomb bemenet	4. PIR szenzor bemenet	MOZGÁSÉRZÉKELŐS, DIMMELT VILÁGÍTÁS (Motion Sensor Dimmer) Vezérlések
	KÁBEL TÍPUS	CAT 6 patch	CAT 6 patch	CAT 6 patch	CAT 6 patch	CAT 6 patch	CAT 6 patch	CAT 6 patch	CAT 6 patch	Kábel, vezeték típus
	Fesz./ terh.:	24V / 500uA	24V / 500uA	24V / 500uA	24V / 500uA	24V / 500uA	24V / 500uA	24V / 500uA	24V / 500uA	Feszültség / Maximális terhelés

KIMENET	LEÁG.SZÁM	D14	D34	E54	F74	Kimeneti funkciók
	MEGNEVEZÉS:	1. kimenet DALI G0 kapcsolás	3. kimenet DALI G1 kapcsolás	5. kimenet DALI G2 kapcsolás	7. kimenet DALI G3 kapcsolás	MOZGÁSÉRZÉKELŐS, DIMMELT VILÁGÍTÁS (Motion Sensor Dimmer) Erőátvitel
	KÁBEL TÍPUS	MKH 1mm2	MKH 1mm2	MKH 1mm2	MKH 1mm2	Kábel, vezeték típus
	Fesz./ terh.:	230V/ 2A	230V/ 2A	230V/ 2A	230V/ 2A	Feszültség / Maximális terhelés
	Védelem:	2A C	2A C	2A C	2A C	Védelmi berendezés értéke

TERVEZŐ:	Munka megnevezése: Mintacím Villamos terv	Ügyvezető: - Automatika: -- Rajzoló neve: Mintanév	Tervfajta: Munkaközi V0.0	Munkaszám:
	Rajz megnevezése: Automatika, mozgásérzékelős, dimmelt világítások DALI dimmerrel		Lapok száma: 14	Dátum: 2022.09.19.
			Oldalszám: 12	Rajzsám: MOO_0301_2022



BEMENET	LEÁG.SZÁM	0	-	-	-	-	-	-	-	-	Bemeneti funk.
	MEGNEVEZÉS:	230V ~	-	-	-	-	-	-	-	-	DALI rendszer tápegység
	KÁBEL TÍPUS	MTK 3x1,5mm ²	-	-	-	-	-	-	-	-	KÁBEL TÍPUS
	Fesz./ terh.:	18V/0,2A	-	-	-	-	-	-	-	-	Fesz./ terh.:

KIMENET	LEÁG.SZÁM	0	DALI 1	DALI 2	DALI 3	DALI 4	DALI 5	DALI 6	DALI 7	DALI 8	Kimeneti funk.
	MEGNEVEZÉS:	DC	Dimmer Vezérlés 1	Dimmer Vezérlés 2	Dimmer Vezérlés 3	Dimmer Vezérlés 4	Dimmer Vezérlés 5	Dimmer Vezérlés 6	Dimmer Vezérlés 7	Dimmer Vezérlés 8	DALI rendszer tápegység
	KÁBEL TÍPUS	MKH 0,75mm ² x4	S8283 2x1mm ²	S8283 2x1mm ²	S8283 2x1mm ²	S8283 2x1mm ²	S8283 2x1mm ²	S8283 2x1mm ²	S8283 2x1mm ²	S8283 2x1mm ²	KÁBEL TÍPUS
	Fesz./ terh.:	0,16	0,02	0,02	0,02	0,02	0,02	0,02	0,02	0,02	Fesz./ terh.:
	Védelem:	2A C- AC oldalon									Védelem

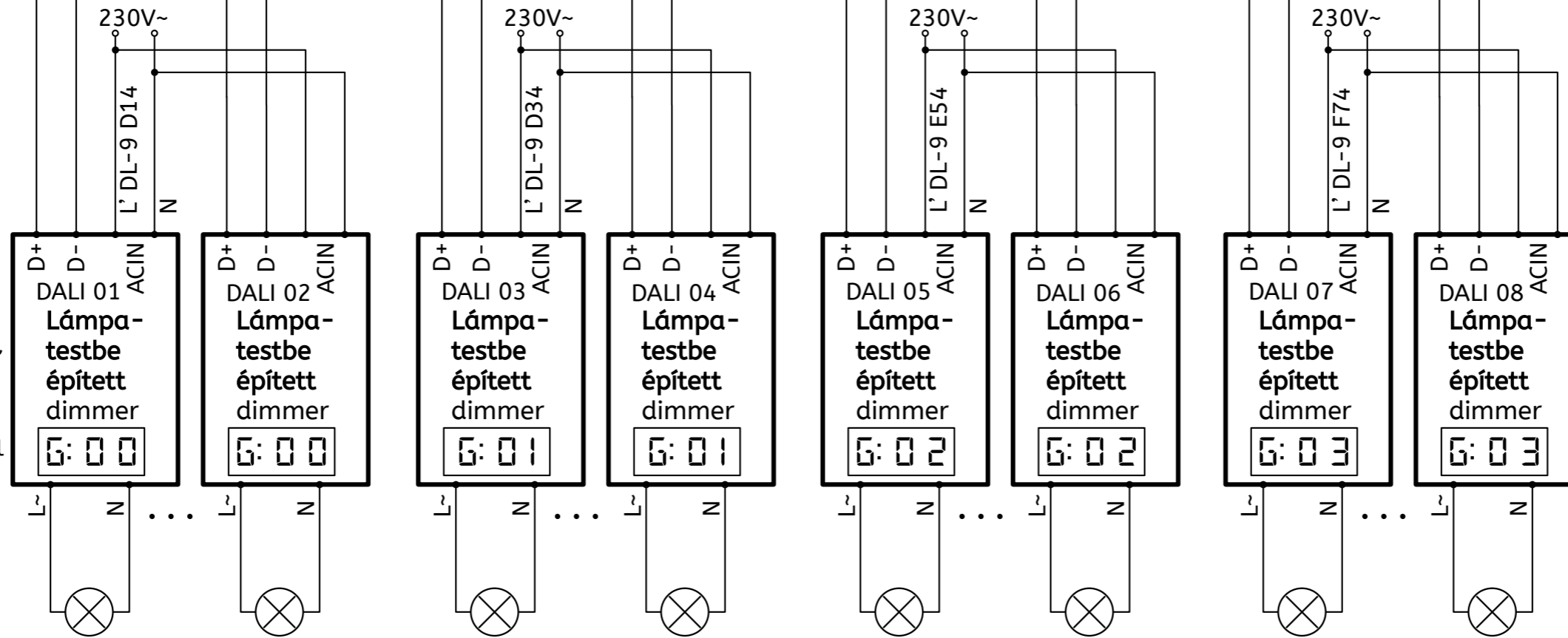
TERVEZŐ:	Munka megnevezése: Mintacím Villamos terv	Ügyvezető: -	Tervfajta: Munkaközi V0.0	Munkaszám:
	Rajz megnevezése: DALI rendszer tápegység		Automatika: -- Rajzoló neve: Mintanév	Lapok száma: 14
			Oldalszám: 13	Rajzszám: MOO_0301_2022

DALI G0, G1, G2, G3

DALI BUSZ

DALI +
DALI -

DL-9

**Fontos!!**

A DALI világítások üzemeltetéséhez szükséges a DALI buszt, DALI tápegységgel megválasztásához a DALI rendszer ajánlásait kell figyelembe venni!

Megjegyzés!

1db DALI sínen maximum 64db eszköz lehet!

A DALI maximum 16db group használatát engedi meg.

A Nective Light készülék ebben az üzemmódban 4 csoport használatát teszi lehetővé ugyanazon a sínen.

BEMENET	LEÁG.SZÁM	Dimmer 1	Dimmer 2	Dimmer 3	Dimmer 4	Bemeneti funkciók
	MEGNEVEZÉS:	DALI ADDRESS 0-63 GROUP 00	DALI ADDRESS 0-63 GROUP 01	DALI ADDRESS 0-63 GROUP 02	DALI ADDRESS 0-63 GROUP 03	RS-485 DMX jelfolyam alapú Vezérlések
	KÁBEL TÍPUS	S8283 2x1mm2	S8283 2x1mm2	S8283 2x1mm2	S8283 2x1mm2	Kábel, vezeték típus
	Fesz./ terh.:	DALI BUS	DALI BUS	DALI BUS	DALI BUS	Feszültség / Maximális terhelés

KIMENET	LEÁG.SZÁM	DALI G00	DALI G01	DALI G02	DALI G03	Kimeneti funkciók
	MEGNEVEZÉS:	DALI lámpatest 0-XX	DALI lámpatest 1-XX	DALI lámpatest 2-XX	DALI lámpatest 3-XX	VILÁGÍTÁS (Dimmer) Erőátvitel fázishasítással
	KÁBEL TÍPUS	MTK 3x1,5mm2	MTK 3x1,5mm2	MTK 3x1,5mm2	MTK 3x1,5mm2	Kábel, vezeték típus
	Fesz./ terh.:	230V/ ?A	230V/ ?A	230V/ ?A	230V/ ?A	Feszültség / Maximális terhelés
	Védelem:	Maximum 6A B vagy 4A C	Maximum 6A B vagy 4A C	Maximum 6A B vagy 4A C	Maximum 6A B vagy 4A C	Védelmi berendezés értéke

TERVEZŐ:	Munka megnevezése: Mintacím Villamos terv	Ügyvezető: -	Tervfajta: Munkaközi V0.0	Munkaszám:
	Rajz megnevezése: Automatika, DALI dimmerek 0-64CH 4GR	Automatika: --	Lapok száma: 14	Dátum: 09/19/2022
		Rajzoló neve: Mintanév	Oldalszám: 14	Rajzszám: MOO_0301_2022