

**nective**  
**SMART YOUR HOME!**

LAN modul

## Mintacím

Erős, gyengeáramú és automatika terve

Név: Mintanév

Telefon: +36 30 minta telefon / E-mail:minta@nective.hu

TERVEZŐ:

Munka megnevezése:

Mintacím

Villamos terv

Rajz megnevezése:

Automatika, LAN modul

Ügyvezető:

-

Automatika: --

Rajzoló neve: Mintanév

Tervfajta:

Munkaközi V0.0

Lapok száma:

4

Oldalszám:

1

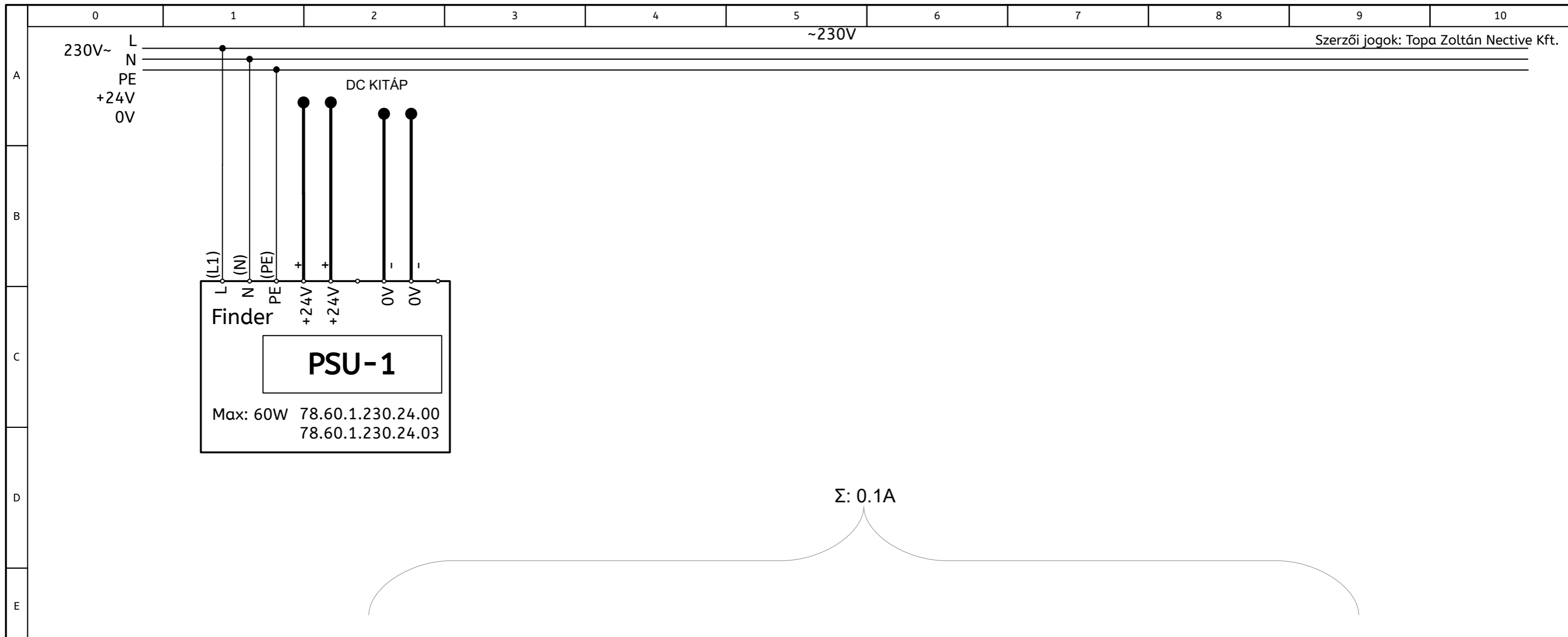
Munkaszám:

Dátum:

2022.11.22.

Rajzszám:

MOO\_0301\_2022

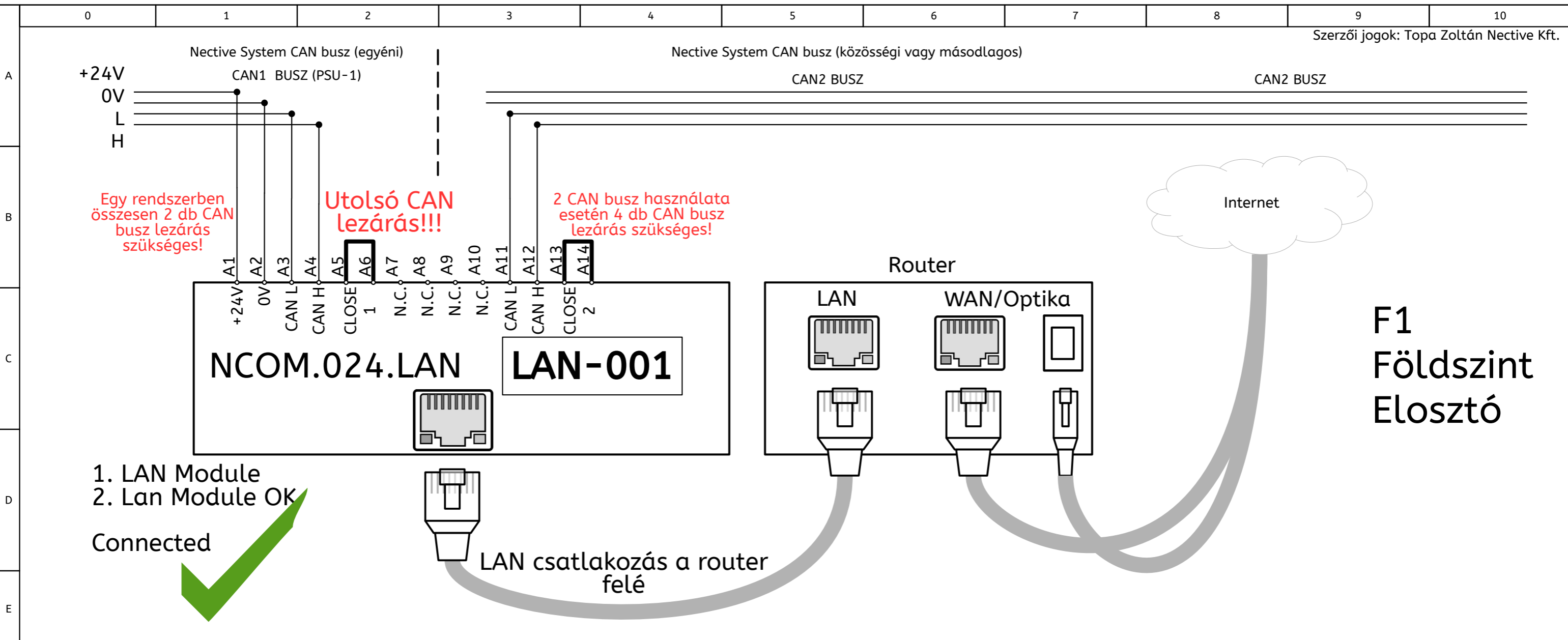


Szerzői jogok: Topa Zoltán Nective Kft.

BEMENET	LEÁG.SZÁM	0	-	-	-	-	-	-	-	Bemeneti funk.
	MEGNEVEZÉS:	230V ~	-	-	-	-	-	-	-	Rendszer tápegység
	KÁBEL TÍPUS	MTK 3x1,5mm2	-	-	-	-	-	-	-	KÁBEL TÍPUS
	Fesz./ terh.:	24V/2,5A	-	-	-	-	-	-	-	Fesz./ terh.:

KIMENET	LEÁG.SZÁM	0	NL-1	-	-	-	-	-	-	Kimeneti funk.
	MEGNEVEZÉS:	DC	LAN modul	-	-	-	-	-	-	Rendszer tápegység
	KÁBEL TÍPUS	MKH 0,75mm2 x4	MKH 0,75mm2	-	-	-	-	-	-	KÁBEL TÍPUS
	Fesz./ terh.:	24V/ 2,5A	0,1	-	-	-	-	-	-	Fesz./ terh.:
	Védelem:	2A C- AC oldalon								Védelem

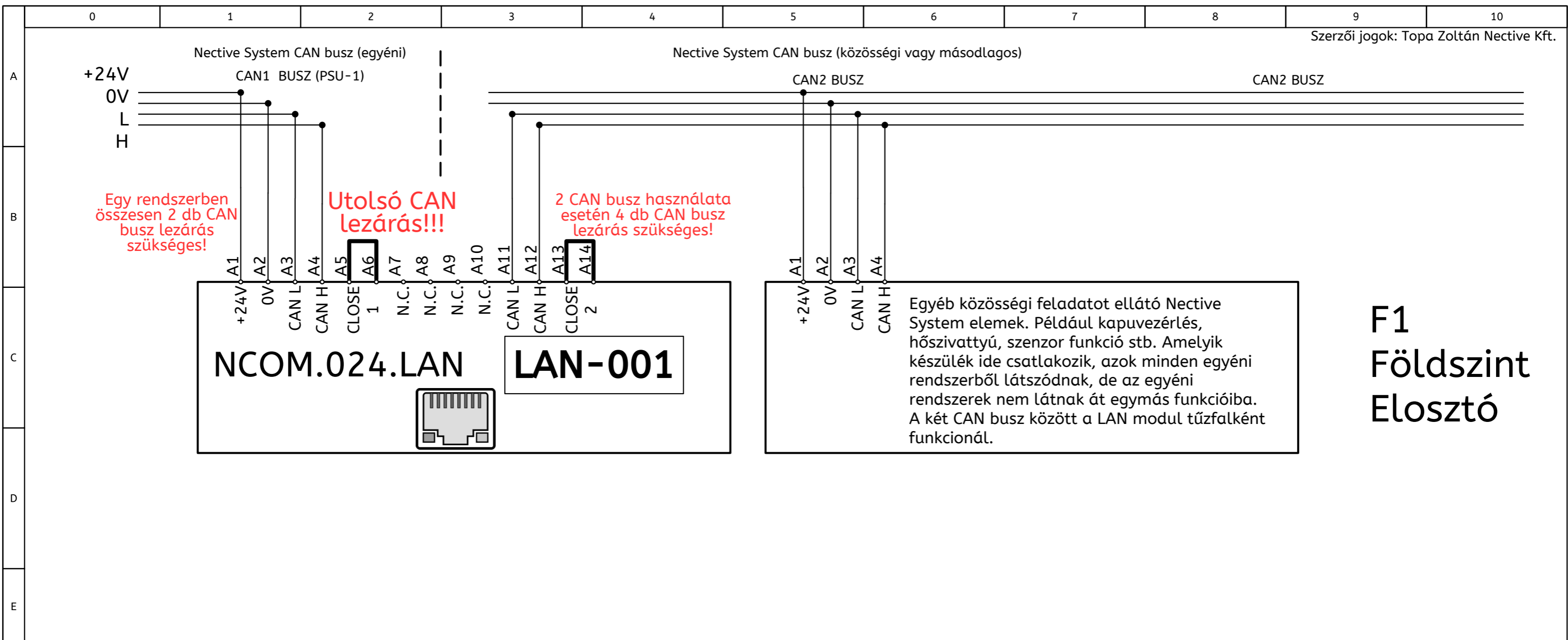
TERVEZŐ:	Munka megnevezése: Mintacím Villamos terv	Ügyvezető: -	Tervfajta: Munkaközi V0.0	Munkaszám:
	Rajz megnevezése: Nective rendszer tápegység 1		Automatika: -- Rajzoló neve: Mintanév	Lapok száma: 4
			Oldalszám: 2	Rajzszám: MOO_0301_2022



BEMENET	LEÁG.SZÁM	[ CAN 01 ]	[ CAN 02 ]	Bemeneti funkciók
	MEGNEVEZÉS:	CAN1. Egyéni rendszer be/kimeneti adatfolyam	CAN2. Közösségi be/kimeneti adatfolyam	Nective System CAN1, CAN2 Buszrendszer gyűjtött vezérlés
	KÁBEL TÍPUS	4x MKh 1x0,75mm2, 2m fölött CAT 6 patch	4x MKh 1x0,75mm2, 2m fölött CAT 6 patch	Kábel, vezeték típus
	Fesz./ terh.:	24V / 100mA	-	Feszültség / Maximális terhelés

KIMENET	LEÁG.SZÁM	RJ45 LAN kimenet		Kimeneti funkciók
	MEGNEVEZÉS:	TCP/IP alapú Nective adatfolyam a felhő felé		LAN (Lokális TCP/IPhálózat) Gyűjtött adatfolyam
	KÁBEL TÍPUS	CAT 6 patch		Kábel, vezeték típus
	Fesz./ terh.:	A router 1 csatornáját terheli.		Feszültség / Maximális terhelés
	Védelem:	Routerbe épített védelem		Védelmi berendezés értéke

TERVEZŐ:	Munka megnevezése: Mintacím Villamos terv	Ügyvezető: -	Tervfajta: Munkaközi V0.0	Munkaszám:
	Rajz megnevezése: Automatika, LAN -WAN kapcsolat	Automatika: -- Rajzoló neve: Mintanév	Lapok száma: 4	Dátum: 2022.11.22.
			Oldalszám: 3	Rajzszám: MOO_0301_2022



BEMENET	LEÁG.SZÁM	[ CAN 01 ]	[ CAN 02 ]	Bemeneti funkciók	
	MEGNEVEZÉS:	CAN1. Egyéni rendszer be/kimeneti adatfolyam		CAN2. Közösségi be/kimeneti adatfolyam	Nective System CAN1, CAN2 Buszrendszer gyűjtött vezérlés
	KÁBEL TÍPUS	4x MKh 1x0,75mm <sup>2</sup> , 2m fölött CAT 6 patch		4x MKh 1x0,75mm <sup>2</sup> , 2m fölött CAT 6 patch	Kábel, vezeték típus
	Fesz./ terh.:	24V / 100mA		-	Feszültség / Maximális terhelés

KIMENET	LEÁG.SZÁM	RJ45 LAN kimenet		Kimeneti funkciók
	MEGNEVEZÉS:	TCP/IP alapú Nective adatfolyam a felhő felé		LAN (Lokális TCP/IPhálózat) Gyűjtött adatfolyam
	KÁBEL TÍPUS	CAT 6 patch		Kábel, vezeték típus
	Fesz./ terh.:	A router 1 csatornáját terheli.		Feszültség / Maximális terhelés
	Védelem:	Routerbe épített védelem		Védelmi berendezés értéke

TERVEZŐ:	Munka megnevezése: Mintacím Villamos terv	Ügyvezető: -	Tervfajta: Munkaközi V0.0	Munkaszám:
	Rajz megnevezése: Automatika, LAN modul	Automatika: -- Rajzoló neve: Mintanév	Lapok száma: 4	Dátum: 2022.11.22.
			Oldalszám: 4	Rajzszám: MOO_0301_2022